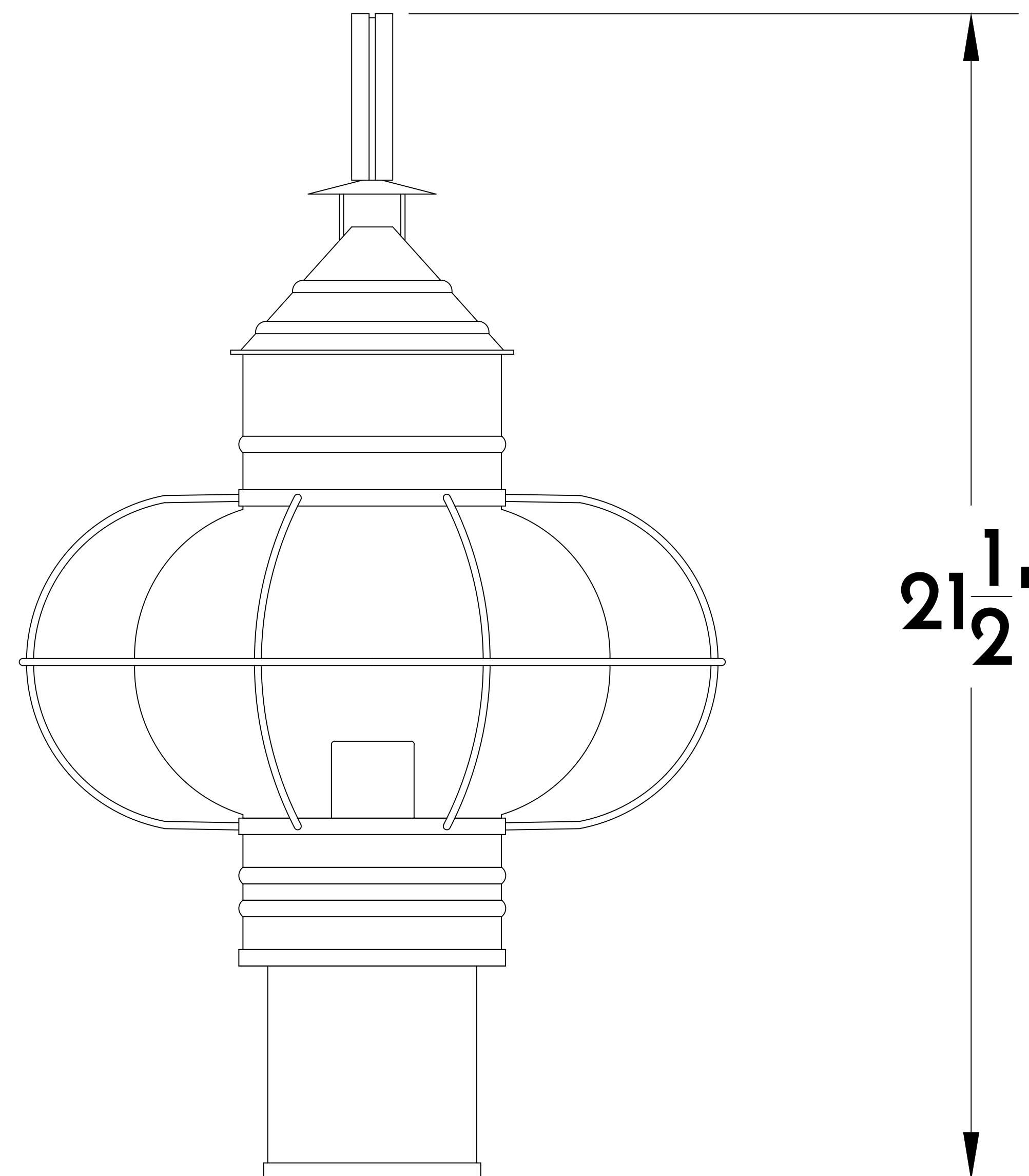
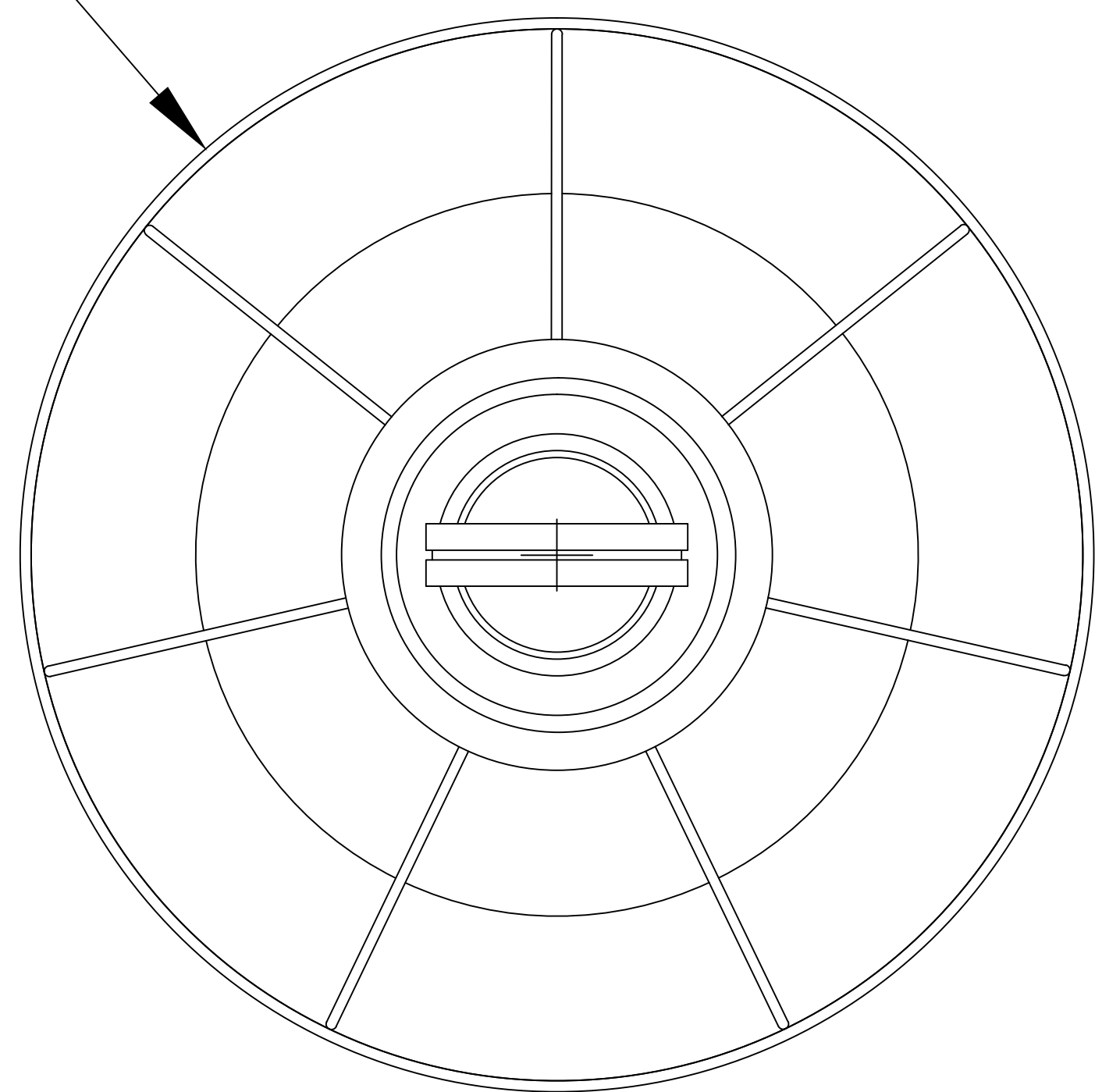


$\text{Ø}13\frac{3}{4}"$



$21\frac{1}{2}"$